

Achios-X Observer

● AX.1135-PLi

A DESTACAR

- Oculares de campo extendido EWF 10x/22 mm, Ø 30 mm
- Revólver porta-objetivos quintuple o séxtuple en posición inversa
- Objetivos con corrección al infinito Planos, Planos para contraste de fase, o Semi-Apocromáticos EIS 60mm
- Mando para el ajuste de la platina
- 3 W NeoLED con temperatura de color ajustable
- Sistema Inteligente de Iluminación (SLC)

ESPECIFICACIONES TÉCNICAS

OCULARES

- Ocular EWF 10x/22 mm. Con ajuste dióptrico
- Ocular EWF 10x/25 mm. Con ajuste dióptrico (opcional)

CABEZALES

- Cabezal tipo Siedentopf trinocular 30° de inclinación estándar
- Cabezal ergonómico tilting (0°-35°) (opcional)
- Cabezal dual cara a cara (opcional)
- Sistema multi-cabezal con 2, 3 ó 5 cabezales (opcional)

OBJETIVOS - 60 MM PARFOCALES

El Achios-X Observer se suministra con

- Objetivos Plan EIS acromáticos con corrección infinita*
 - Objetivos Plan Phase EIS acromáticos con corrección infinita*
 - Objetivos acromáticos Plan semiapocromáticos EIS con corrección infinita*
- *Rosca de fijación M25

PLATINA

El Achios-X Observer viene completo con tamaño generoso, revestimiento duro y una platina mecánica sin cremallera, meticulosamente diseñada para mejorar la seguridad, sin bordes afilados que sobresalgan de los laterales del microscopio, garantiza un entorno seguro de trabajo. Apropiada para albergar dos portaobjetos, fácil de utilizar con una sola mano al colocar las muestras

Medidas:

- Platina 230x150 mm X-Y
- Platina mecánica 78 x 54 mm

MESSA A FUOCO

Regolazione macro (37,7 mm per rotazione) e micrometrica (0,2 mm per rotazione). Divisione 0,002 mm. Gamma 30 mm

CONDENSADORES

Dependiendo de la configuración, el observador Achios-X se suministra con

- Condensador Abbe estándar
- Condensador de fase Zernike que incluye telescopio y filtro verde
- Condensador Abbe con uno abatible
- Condensador de campo oscuro (seco)
- Condensador de campo oscuro (aceite)

ILUMINACIÓN

La iluminación Köhler del Achios-X Observer proporciona el campo de visión más uniformemente iluminado y brillante



AX.1153-PLi

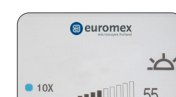
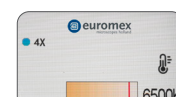
431 (h) x 257 (w) x 354 mm (d) | 11.2 kg

REVÓLVER

Experimente la facilidad de manejo del revólver quintuple o revólver séxtuple (opcional) montado sobre rodamiento de bolas y equipado con un anillo de agarre para una rotación precisa y sin esfuerzo

CONTROL DE ILUMINACIÓN Y TEMPERATURA DE COLOR

El Achios-X Observer introduce **Smart Light Control**. Esta función inteligente memoriza el nivel de intensidad de la luz para cada objetivo. La temperatura de color de la fuente de luz NeoLED se puede ajustar y almacenar. Esta innovación no sólo aumenta la comodidad, sino que también ahorra un tiempo valioso durante los cambios de aumento rutinarios. La fuente de luz ecológica NeoLED es respetuosa con el medio ambiente y está diseñada para perdurar



CSS – SISTEMA DE ALMACENAMIENTO DE CABLE

Permite a los usuarios guardar fácilmente el cable que sobra en la parte posterior del dispositivo durante el funcionamiento y enrollar el cable de alimentación para guardarlo fácilmente

EMPUÑADURA DE TRANSPORTE

La empuñadura de transporte integrada en la parte posterior del microscopio garantiza un transporte seguro del microscopio

NEOLED

El innovador diseño NeoLED™ es una combinación de un LED personalizado y una lente fina especialmente diseñada con una distancia focal corta para obtener cuatro beneficios principales:

- Se puede captar más luz oblicua de la fuente luminosa NeoLED™, lo que aumenta significativamente la potencia luminosa.
- Requiere menos energía para alcanzar este nivel de intensidad luminosa
- La mayor apertura de NeoLED™ permite al sistema óptico del microscopio producir imágenes con mayor resolución, muy cerca del límite teórico de difracción de la óptica
- Vida útil superlarga, hasta 50.000 horas nominales, norma L70

EMBALAJE

Se suministra con cable de alimentación, funda antipolvo, destornillador, manual de usuario y aceite de inmersión de 5 ml para los modelos suministrados con objetivo 100x

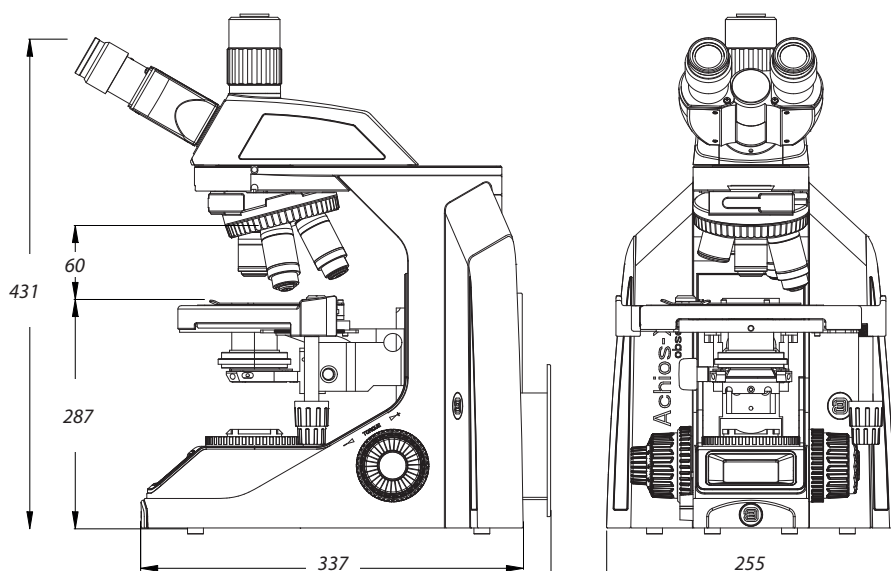
MODELOS	Bino	Trino	Ergo	Oculares EW 10x/22 mm	Objetivo Plano 4/10/40 IOS	Objetivo Plano 100x (oil) IOS	Plan Semi-Apo objectives 4/10/40 IOS	Plan Semi-Apo objective 100x (oil) IOS	Objetivo Plan de Fase 10/20/40/100x (oil) IOS
AX.1052-PLi	•			•	•				
AX.1053-PLi		•		•	•				
AX.1152-PLi	•			•	•	•			
AX.1153-PLi		•		•	•	•			
AX.1158-PLi			•	•	•	•			
AX.1052-APLi	•			•			•		
AX.1053-APLi		•		•			•		
AX.1152-APLi	•			•			•	•	
AX.1153-APLi		•		•			•	•	
AX.1158-APLi			•	•			•	•	
AX.1152-PLPHi	•			•					•
AX.1153-PLPHi		•		•					•
AX.1158-PLPHi			•	•					•

Revólver séxtuple también está disponible

Algunos modelos también están disponibles como dispositivos médicos de diagnóstico in vitro de clase A - (UE) 2017/746

Contacte con su distribuidor Euromex

DIMENSIONES



ACCESORIOS Y RECAMBIOS

OCULAR (TUBO Ø 30 MM)

- AX.6010** Ocular EWF 10x/22 mm para Achios-X Observer. Con ajuste dióptrico
AX.6410 Ocular EWF 10x/25 mm para Achios-X Observer. Con ajuste dióptrico

OBJETIVOS

Plano corregido al infinito PLi, parfocal EIS 60 mm*

- AX.7204** Objetivo 4x/0,10 PLi. DdT 30 mm
AX.7210 Objetivo 10x/0,25 PLi. DdT 10,2 mm
AX.7220 Objetivo 20x/0,40 PLi. DdT 10,2 mm
AX.7240 Objetivo S40x/0,65 PLi. DdT 1,5 mm
DX.7250 Objetivo S50x/0,95 PLi (inmersión en aceite). DdT 0,19 mm
AX.7260 Objetivo S60x/0,80 PLi. DdT 1,5 mm
AX.7200 Objetivo S100x/1,25 inmersión en aceite PLi. DdT 0,3 mm

Plano Semi-Apocromático Fluorex corregido al infinito

PL-SAFi, parfocal EIS 60 mm*

- AX.7304** Objetivo 4x/0,15 PL-SAFi. DdT 0,17 mm
AX.7310 Objetivo 10x/0,3 PL-SAFi. DdT 15,8 mm
AX.7320 Objetivo 20x/0,5 PL-SAFi. DdT 2,7 mm
AX.7340 Objetivo S40x/0,75 PL-SAFi. DdT 1,35
AX.7300 Objetivo S100x/1,25 (inmersión en aceite) PL-SAFi. DdT 0,18 mm

Plano de fases corregido al infinito PLPHi, parfocal EIS 60 mm*

- AX.7710** Objetivo 10x/0,25 PLPHi. DdT 10,2 mm
AX.7720 Objetivo 20x/0,40 PLPHi. DdT 13,4 mm
AX.7740 Objetivo 40x/0,65 PLPHi. DdT 0,7 mm
AX.7700 Objetivo 100x/1,25 (inmersión en aceite) PLPHi. DdT 0,22 mm

DdT = distancia de trabajo

* M25 rosca

CABEZALES

- AX.5700-ADD** La opción de ADD-ON sustituye el cabezal por uno trinocular ergonómico Siedentopf con tubos inclinables para el Achios-X Observer. Sólo con la compra de microscopios nuevos. Añada el precio del AX.5700-ADD a un modelo Achios-X Observer para tener una configuración con cabezal ergonómico y solicite el microscopio como AX.1158-xxxx / AX.3158-xxxx
- AX.5600-ADD** La opción de ADD-ON sustituye el cabezal por uno de 2 observadores "cara a cara" para Achios-X Observer. Sólo disponible con la compra de un nuevo microscopio estándar
- AX.5600** Accesorio cabezal "cara a cara" de 2 observadores
- AX.5602-ADD** La opción ADD-ON sustituye el cabezal por un Multi-cabezal de 2 observadores. Sólo disponible con la compra de un nuevo microscopio estándar. Añada el precio AX.5602-ADD a un modelo Achios-X Observer para tener los precios de una configuración con cabezal ergo titling y pida el microscopio como AX.1158/2 o AX.3158/2
- AX.5602** Accesorio multi-cabezal para 2 observadores

AX.5603-ADD La opción ADD-ON sustituye el cabezal por uno múltiple de 3 observadores. Sólo disponible con la compra de un nuevo microscopio estándar. Añada el precio AX.5603-ADD a un modelo Achios-X Observer para tener los precios de una configuración con cabezal ergo titling y pida el microscopio como AX.1158/3 o AX.3158/3

AX.5603 Cabezal múltiple para 3 observadores

AX.5605-ADD La opción ADD-ON sustituye el cabezal por uno múltiple de 5 observadores. Sólo disponible con la compra de un nuevo microscopio estándar. Añada el precio AX.5605-ADD a un modelo Achios-X Observer para obtener los precios de una configuración con cabezal ergo y pida el microscopio como AX.1158/5 o AX.3158/5

AX.5605 Cabezal múltiple para 5 observadores

CONDENSADORES

- AX.9100** Condensador Abbe estandar
- AX.9105-ADD** La opción ADD-ON sustituye el condensador Abbe por uno abatible (Swing-out). Solo con nuevos microscopios.
- AX.9105** Condensador Abbe abatible (Swing-out)
- AX.9110** Condensador campo oscuro (seco)
- AX.9112** Condensador campo oscuro (inmersión en aceite)
- AX.9126** Set de contraste de fases Zernike. Incluye condensador de fase Zernike y objetivos PLPHi 10/20/S40/S100 inmersión en aceite, ocular telescópico y filtro verde

CÁMARA

- AX.9850** Adaptador 0,5x C-mount

MISCELÁNEA

- AX.9896-ADD** La opción ADD-ON sustituye el revólver por uno de 6 objetivos para Achios-X Observer. Sólo disponible con la compra de un nuevo microscopio
- DX.9501-R** Platina con vidrio Gorilla, orificio y porta-muestras. Diestro
- AX.9702** Filtro Verde
- AX.9148** Ocular telescópico
- AX.9660** Kit de polarización simple