

Achios- X Observer

METALOGRAFIA

LO MAS DESTACADO

- Oculares campo extra amplio EWF10x/22 mm, Ø 30 mm
- Revolver porta objetivos quintuple
- Iluminación Epi (reflejada) de campo claro y campo oscuro
- Nomarski DIC (opcional)
- Objetivos IOS Plan Semi-apocromaticos o plan apocromaticos
- Mandos de la platina ubicados en posición baja
- Control inteligente de la iluminación: Smart Light Control (SLC)
- Luz 3 W NeoLED con ajuste de temperatura de color
- 10 años de garantía

ESPECIFICACIONES

OCULARES

- Oculares EWF 10x/22 mm con ajuste de dioptrías, Ø 30 mm

CABEZALES

- Cabezal tipo Siedentopf trinocular con tubos fijos inclinados 30°, con divisor de haz 50:50
- Cabezal ergonómico con tubos inclinables (0° - 35°) con divisor de haz 50:50
- Distancia inter-pupilar 47-78 mm

REVOLVER

- Revólver quintuple, montado sobre cojinetes de bolas y empuñadura para un mejor agarre
- Objetivos de rosca de 26 mm

OBJETIVOS - CAMPO CLARO-CAMPO OSCURO

- Objetivos IOS Plan Semi-apocromáticos, corregidos al infinito
- Objetivos IOS Plan Apocromáticos, corregidos al infinito

Plan Semi-Apo (PL-SAMi)	5x/0.15, Ddt 20 mm	10x/0.30, Ddt 11 mm	20x/0.45, Ddt 3.1 mm	
Plan Apo (PL-AMi)		50x/0.80, Ddt 1 mm	100x/0.90, Ddt 1 mm*	

* Opcional

Todos los objetivos son parfocales IOS de 45mm y rosca de montaje M26 mm

Todas las ópticas tienen tratamiento antihongos y revestimiento antirreflejos para lograr el máximo rendimiento lumínico

PLATINA

- Platina 238 x 140 mm sin cremallera, revestimiento endurecido con platina mecánica XY 78x54 mm
- Placas de vidrio y metálicas

ENFOQUE

Enfoque macrométrico de 18 mm y micrométrico de 0,2 mm por rotación, con divisiones de 0,002 mm



● AX.1053-PLMRI

AX.1053-PLMRI
AX.1058-PLMRI

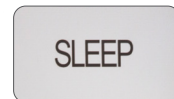
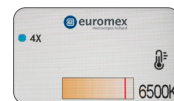
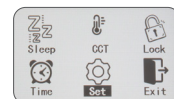
513 (h) x 255 (w) x 487 mm (d) | 15.6 kg
586 (h) x 255 (w) x 487 mm (d) | 17.5 kg

ILUMINACIÓN

- Equipado con iluminación NeoLED de 3 W e intensidad ajustable Episcopica (reflejada) y Diascopica (transmitida)
- Con fuente de alimentación externa de 100-240 V CA
- La iluminación episcopica incorpora una unidad giratoria para cambiar rápidamente de campo oscuro/campo claro reflejado y a campo claro transmitida

CONTROL DE LUZ Y TEMPERATURA DE COLOR

Esta función inteligente memoriza el nivel de intensidad de la luz para cada objetivo. La temperatura de color de la fuente de luz NeoLED se puede ajustar y memorizar. Esta innovación no solo aumenta la comodidad, sino que también ahorra un tiempo valioso durante el trabajo. La fuente de luz NeoLED es ecológica y respetuosa con el medio ambiente y de larga duración. La función de descanso apaga la fuente de luz automáticamente después de un tiempo definido por el usuario



NEOLED



El innovador diseño NeoLED™ es una combinación de un LED personalizado y una lente delgada especialmente diseñada con una longitud focal corta para:

- Capturar más luz oblicua de la fuente de luz NeoLED™, lo que aumenta significativamente la salida de luz
- Requiere menos energía para lograr este nivel de intensidad de luz
- Producir imágenes con mayor resolución gracias a la mayor apertura del NeoLED™
- Lograr una vida útil mas larga, hasta 50.000 horas nominales, norma L70

CONDENSADOR DE LARGA DISTANCIA DE TRABAJO

Condensador regulable en altura y de larga distancia de trabajo A.N. 0,65 con marcas de identificación numérica de apertura

POLARIZACIÓN

El microscopio viene con un analizador y un polarizador, los cuales se insertan fácilmente en las ranuras de la iluminación reflejada

CONTRASTE DE INTERFERENCIA DIFERENCIAL (DIC)*

El módulo DIC capta las diferencias de altura de las estructuras, que normalmente no pueden visualizarse con la técnica de campo claro. Estas imágenes en relieve son ideales para inspecciones de superficies de placas eléctricas, pantallas LCD, etc.

*Opcional

CSS – ALMACENAMIENTO DEL CABLE

Permite guardar fácilmente el exceso de cable en la parte posterior del microscopio durante el funcionamiento, o enrollarlo y guardarlo fácilmente al finalizar el trabajo

EMPUÑADURA DE TRANSPORTE

La empuñadura de transporte integrada en la parte posterior del microscopio garantiza un transporte seguro del mismo

EMBALAJE

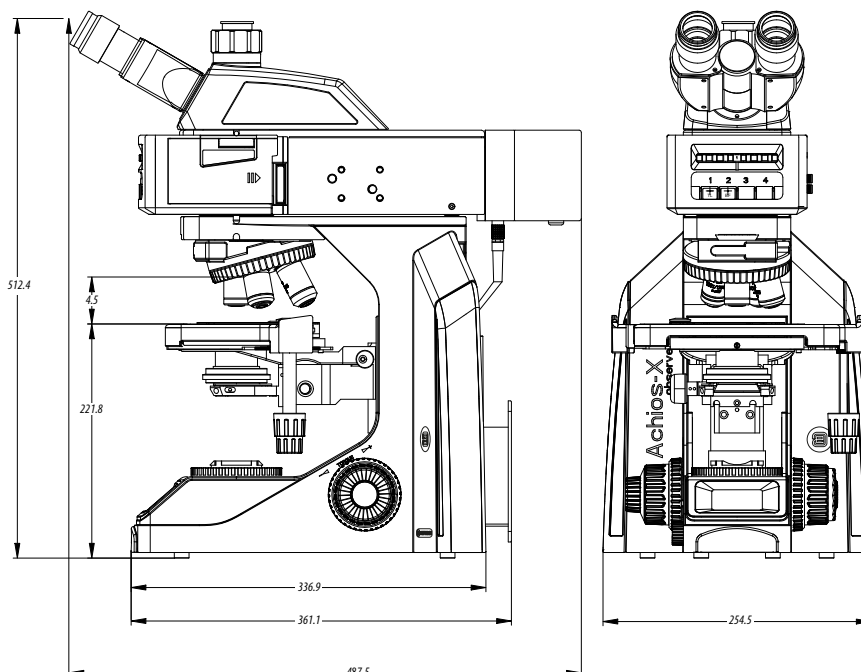
Se suministra con cable de alimentación, analizador, polarizador, funda antipolvo, fusible de repuesto, manual del usuario y herramienta universal



MODELOS	Trino	Cabezal Ergo	Oculares EWF 10x/22mm	Objetivos Plan Semi-Apo BD 5x/10x/20x	Objetivo Plan Apo BD 50x	Objetivo Plan Apo BD 100x	Iluminación Köhler 3W NeoLED transmitida	Iluminación Köhler 3W NeoLED reflejada	Contraste de Interferencia Diferencial (DIC)
AX.1053-PLMRI	•		•	•	•	o	•	•	o
AX.1058-PLMRI		•	•	•	•	o	•	•	o

o = Opcional

DIMENSIONES



ACCESORIOS

OCULARES (PARA TUBOS DE Ø 30 MM)

AX.6010 Ocular EWF 10x/22 mm. Con ajuste de dioptrías

OBJETIVOS CAMPO CLARO Y CAMPO OSCURO

Plan Semi-Apocromático PL-SAMi corregido al infinito, IOS 45 mm parfocal*

AX.8105 Objetivo 5x/0.15 PL-SAMi BD. Ddt 20 mm

AX.8110 Objetivo 10x/0.3 PL-SAMi BD. Ddt 11 mm

AX.8120 Objetivo 20x/0.45 PL-SAMi BD. Ddt 3.1 mm

Plan Apocromático PL-AMi corregido al infinito, IOS 45 mm parfocal*

AX.8150 Objetivo 50x/0.5 PL-AMi BD. Ddt 10.6 mm

AX.8100 Objetivo 100x/0.8 PL-AMi BD. Ddt 3.5 mm

Ddt = Distancia de Trabajo

BD = Campo claro/Campo oscuro

**Rosca M26, sin corrección de cubreobjetos*

CABEZALES

AX.5700-ADD

Cabezal Siedentopf trinocular ergonómico con tubos inclinables. Solo con la compra de microscopios nuevos. Solicite el microscopio como: AX.1058- PLMRI

ADAPTADORES PARA CÁMARAS

AX.9850 Adaptador montura-C 0,5x (incluido estándar)

AX.9810-ADD Adaptador montura-C 1x

MISCELANEA

AX.9696 Accesorio DIC

AX.9660 Set de polarización simple (para luz transmitida)

AX.9600-R Corredera con filtro de polarización, posición fija, (se suministra con la iluminación reflejada)

AX.9609-R Corredera con filtro analizador, giratorio 360° (se suministra con la iluminación reflejada)



● AX.5700-ADD



● AX.9696



● AX.9660