

NZ.9047

A DESTACAR

- Funciones regulables como inclinación, giro y rotación para un posicionamiento óptimo
- Estructura robusta que asegura una larga duración
- Proceso de instalación simple y rápido
- Diseñado para los microscopios NexiusZoom
- También adecuado para el zoom StereoBlue, cabezales de microscopio MZ.4600 y MZ.4700
- Sistema de guía para el Anillo de luz/ cables de cámara



● NZ.9047

ESPECIFICACIONES

AJUSTABLE

Rango de inclinación	±90°
Rango de giro	180°
Rango de rotación	360°
Rango de altura	max. 62 cm

COMPATIBILIDAD

Soporte del cabezal compatible con los cabezales del microscopio NexiusZoom (y otros de 76 mm, como los cabezales del microscopio StereoBlue) y la cámara MZ.4700

DIMENSIONES

(Estativo sin soporte para cabezal)

Altura máxima	500 mm
Longitud del brazo	400 mm

ALTURA MÁXIMA
LONGITUD DEL BRAZO

500 mm
400 mm



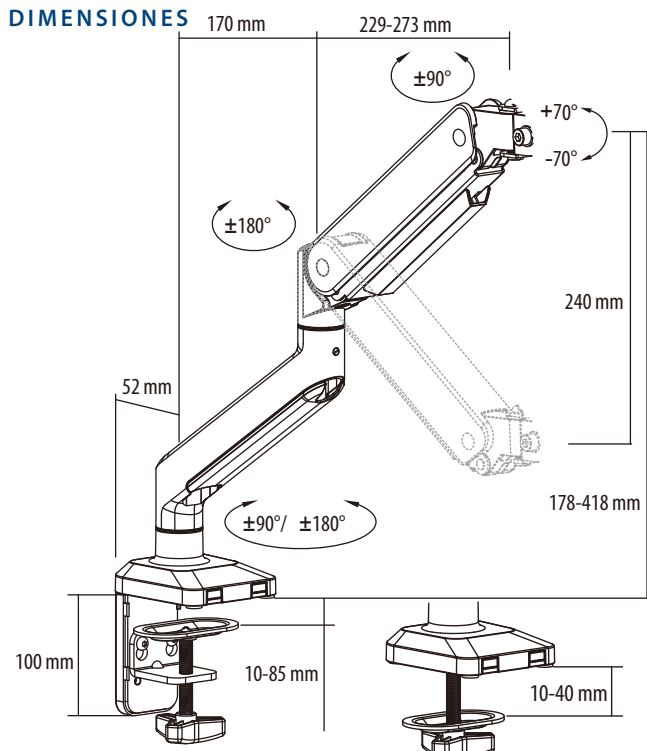
● NZ.9047 con cabezal de NexiusZoom y anillo de iluminación

DIMENSIONES

(soporte para cabezal)

Altura total	100 mm
Ancho	145 mm
Profundidad	32 mm
Diámetro del soporte	76 mm

DIMENSIONES



MATERIALES

Construcción Acero de alta calidad y aluminio
Acabado Recubrimiento polvo para su durabilidad

PESO

Peso estativo	4.5 kg
Peso soporte del cabezal	1 kg

INSTALACIÓN

Montura Brazo de escritorio con anchura ajustable 10-85 mm, o perforado y ajustado al escritorio para fijación permanente

Montaje Montaje rápido, Manual y herramientas incluidos



● NZ.9047 con cabezal de zoom StereoBlue



● NZ.9047 con cabezal MZ.4600



● NZ.9047 con cabezal MZ.4700



www.euromex.com

